



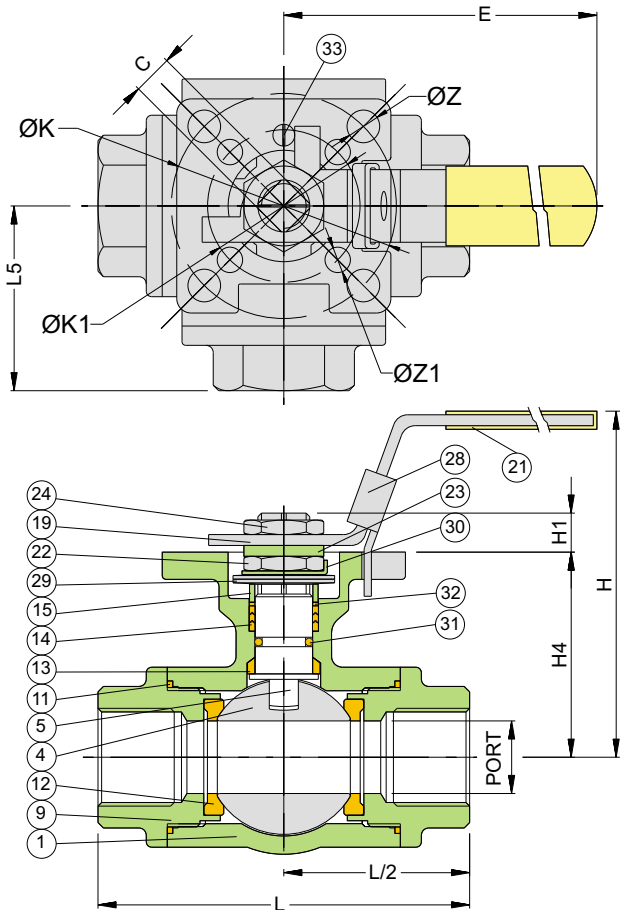
## 3-D

## 牙口三通式 减流球阀

### 3-D DN8~DN50 1/4"~2"

牙口三通式减流球阀

- 防爆中轴
- ISO 5211平台直接安装
- 工作压力:1000psi PN63 bar
- 适用温度范围: -20 to 180°C
- 挂锁装置
- 有四个阀座 (球垫座)
- L型埠或T型埠可用360° 旋转把手



### MATERIALS LIST

NO.	部件名称	PART NAME	材料	MATERIAL
1	本体	BODY	ASTM A351 Gr.CF8M	
4	钢球	BALL	ASTM A351 Gr.CF8M	
5	中轴	STEM	SS316	
9	侧盖	CAP	ASTM A351 Gr.CF8M	
11	大薄片	BODY SEAL	PTFE.	
12	球垫	SEAT	RTFE.	
13	小薄片	THRUST WASHER	RTFE.	
14	中口	STEM PACKING	RTFE.	
15	铁圈	GLAND BUSH	SS304	
19	把手	HANDLE	SS304	
21	胶套	HANDLE COVER	PLASTIC	
22	下螺帽	STEM NUT	SS304	
23	方型华司	HANDLE WASHER	SS304	
24	上螺帽	HANDLE NUT	SS304	
28	锁片	LOCKING PAD	SS304	
29	盘型华司	BELLEVEILLE WASHER	SS304-CSP	
30	防松华司	STOP WASHER	SS304	
31	O型环	O-RING	VITON	
32	中口抗磨片	PACKING FOLLOWER	PTFE.+25GGF	
33	档柱	STOP PIN	SS304	

Flow Patterns for L-Port



Flow Patterns for T-Port



### DIMENSIONS

unit:mm

SIZE	PORT	L	L5	E	H	H1	H4	C	Y	ØK	ØK1	Z	Z1	
DN8	1/4"	11.0	75.7	37.3	112.0	77.5	9.0	38.2	9.0	12.0	42.0	F-04	6.0	
DN10	3/8"	11.0	75.7	37.3	112.0	77.5	9.0	38.2	9.0	12.0	42.0	F-04	6.0	
DN15	1/2"	12.7	75.7	37.3	112.0	77.5	9.0	38.2	9.0	12.0	42.0	F-04	6.0	
DN20	3/4"	16.0	86.6	44.7	112.0	82.0	9.0	45.2	9.0	12.0	42.0	F-04	6.0	
DN25	1"	20.0	102.4	51.4	136.5	93.7	11.0	56.5	11.0	15.8	50.0	F-05	7.1	
DN32	1-1/4"	25.0	118.2	57.7	188.0	101.1	11.0	61.9	11.0	15.8	50.0	F-05	7.1	
DN40	1-1/2"	32.0	125.8	62.7	197.5	120.3	14.3	78.3	14.0	20.8	70.0	F-07	50.0 F-05	9.2 7.1
DN50	2"	38.1	149.0	74.6	197.5	129.9	14.0	87.4	14.0	20.8	70.0	F-07	50.0 F-05	9.2 7.1